

Max yük : 45 Kg.

Eksen hızları :

- 1.Eksen 180°/san.
- 2.Eksen 180°/san.
- 3.Eksen 180°/san.
- 4.Eksen 200°/san.
- 5.Eksen 200°/san.
- 6.Eksen 200°/san.

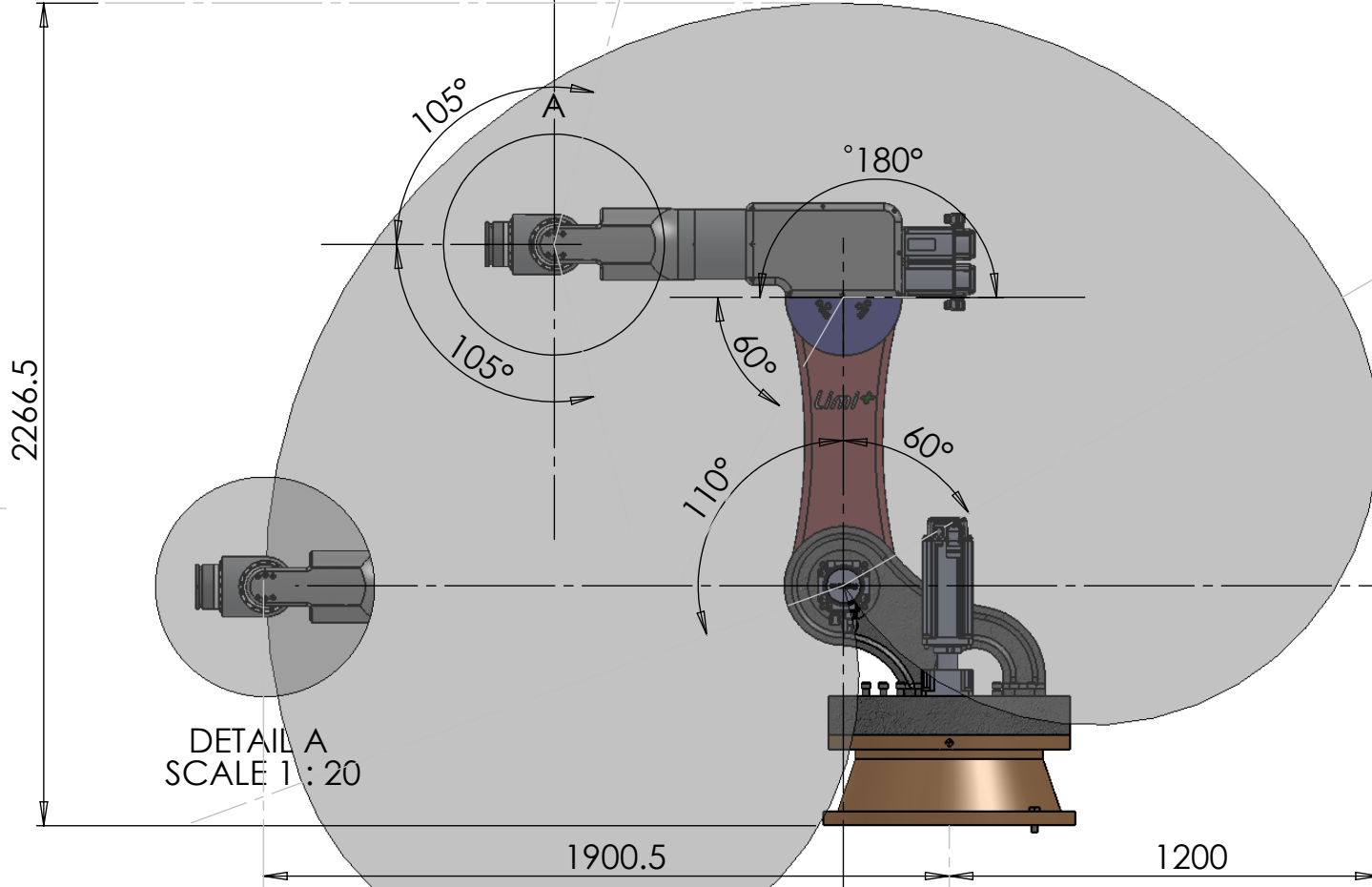
I/O = 8x8 16x16
Analog I/O = 4x4 8x8

Toplam ağırlık yaklaşık 750 Kg.

Dokunmatik el terminali ve kullanıcı dostu programlama !

Hazır alt servisler ve öğrenme modu.

Uygulama, hücre tasarım, imalat ve montajları...



DETAIL A
SCALE 1 : 20

UNLESS OTHERWISE SPECIFIED/
AKŞI BELİRTİLMEYENÇE :
DIMENSIONS ARE IN MILLIMETERS
TÜM ÖLÇÜLER MİLMİMETREDİR
SURFACE FINISH/YÜZEY KALİTESİ:
TOLERANCES/TOLERANSLAR:
LINEAR/DÜZLEMSEL:
ANGULAR/AÇISAL:

FINISH:

DEBUR AND
BREAK SHARP
EDGES

DO NOT SCALE DRAWING

REVISION :

Lim+

Limit Pozitif Ltd.Şti.
www.limitplus.com
0(232)458 64 35

	NAME	SIGNATURE	DATE
DRAWN			
CHK'D			
APPV'D			
MFG			
Q.A			

MATERIAL/MALZEME:

DWG NO.

ASI-45

A4

WEIGHT:

SCALE:1:50 SHEET 1 OF 1